

# Instruktionsmanual

## Stayhot Classic Värmelist

Modeller V-570 / V-640 / V-945 / V-1250

VL-750 / VL-820 / VL-1125 / VL-1430

Instruction Manual

Stayhot Classic Strip Heater

Models V-570 / V-640 / V-945 / V-1250

VL-750 / VL-820 / VL-1125 / VL-1430

SE

EN



---

Tack för ert inköp av vår Stayhot värmelist!

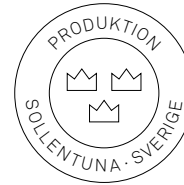
Här hittar du monteringsinstruktioner, elscheman, säkerhetsriktlinjer, reservdelslista och annan värdefull information. Vi hoppas ni får mycket användning av denna kvalitetsprodukt i många år framöver.

Om ni någon gång i framtiden behöver hjälp med er värmelist eller har några frågor finns vi alltid tillgängliga.

---

Våra Stayhot värmelister är framtagna, designade och tillverkade av oss på Stayhot med produktionsbas här i Sollentuna, norr om Stockholm. Detta ger oss full kontroll över material, leverantörer och produktionsdetaljer där vi endast nöjer oss med den högsta kvaliteten.

Varje tillverkad värmelist testas individuellt och inspekteras noggrant av vårt produktionsteam innan de packas och levereras.



---

**Stayhot AB**

Telefon +46 8 35 79 15  
Email [info@stayhot.se](mailto:info@stayhot.se)  
Web [www.stayhot.se](http://www.stayhot.se)

Adress Knistavägen 1B  
191 62 Sollentuna

**Instruktionsmanual**  
**210316 V4.0**

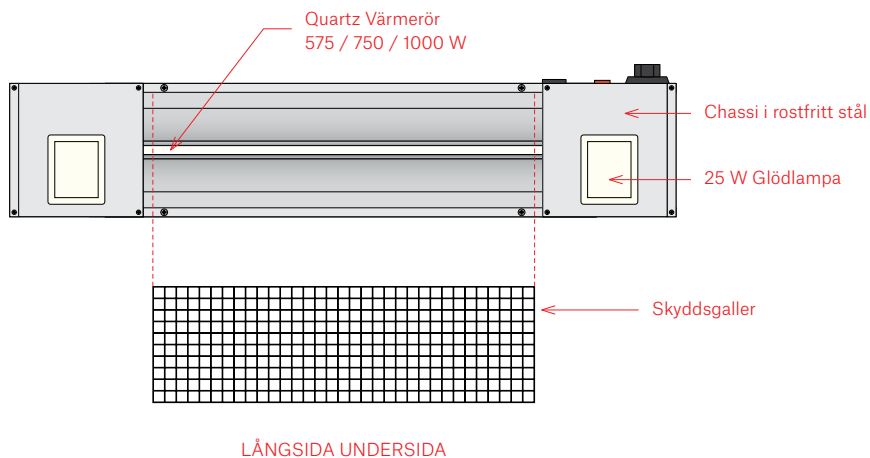
Vi förbehåller oss rätten till  
förändring av tekniska ändringar  
när som helst och utan förvarning.

Värmelist är en helsvensk produkt i rostfritt stål, med kvartselement och försedd med säkerhetsgaller. Levereras med ställbara fästgavlar. Fristående bordstativ eller kedjor för upphängning finns som tillval.

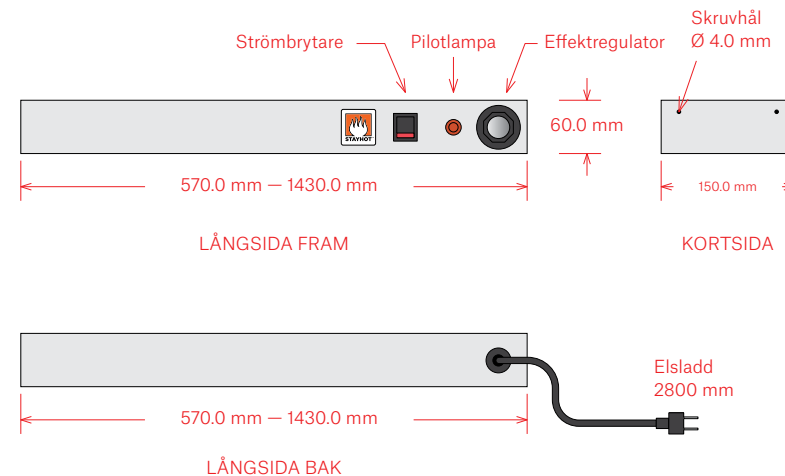
## Modeller

Utan belysning (V)	Modell	Storlek (mm)	Effekt (W)
	<b>V-570</b>	570 x 150 x 60 mm	575 W
	<b>V-640</b>	640 x 150 x 60 mm	575 W
	<b>V-945</b>	945 x 150 x 60 mm	750 W
	<b>V-1250</b>	1250 x 150 x 60 mm	1000 W
Med belysning (VL)	Modell	Storlek (mm)	Effekt (W)
	<b>VL-750</b>	750 x 150 x 60 mm	575 W + 50 W
	<b>VL-820</b>	820 x 150 x 60 mm	575 W + 50 W
	<b>VL-1125</b>	1125 x 150 x 60 mm	750 W + 50 W
	<b>VL-1430</b>	1430 x 150 x 60 mm	1000 W + 50 W

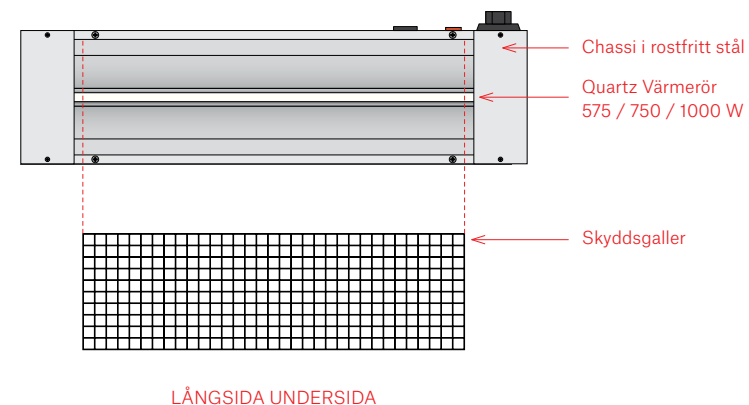
## Modeller med glödlampa (VL)



## Överskådlig skiss



## Modeller utan glödlampa (V)

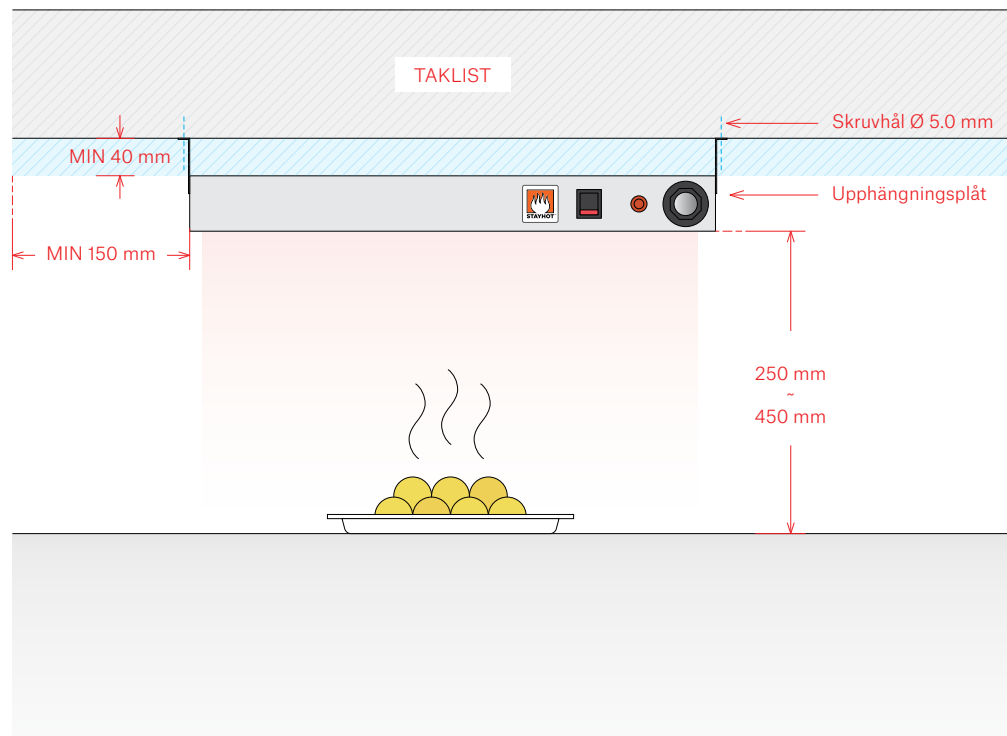


# Montering

Våra värmelister kommer utrustade som standard med upphängningsplåt för montering under hylla eller i kedja (ingår ej) från tak. Kedja som används skall ha en draghållfasthet om minst 5 gånger värmelistens tyngd. Upphängningsplåtarna skruvas först vågrätt in i värmelisten och monteras därefter lodrätt under hylla / taklist.

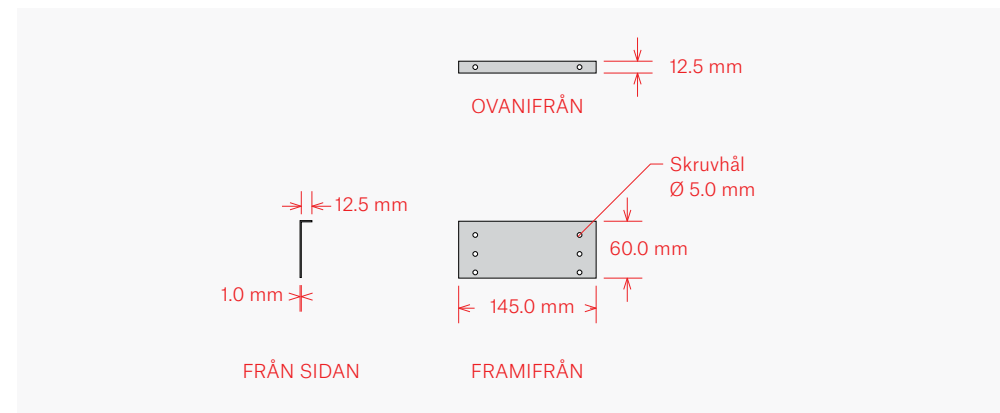
## Stayhot värmelist bör monteras:

- 300 mm från rostfri utlämningshylla
- 450 mm från buffébord
- Med långsidorna ej närmare än 400 mm från brännbart material
- Med Kortsidorna minst 150 mm från brännbart material
- Ej närmare än 400 mm från brännbart material

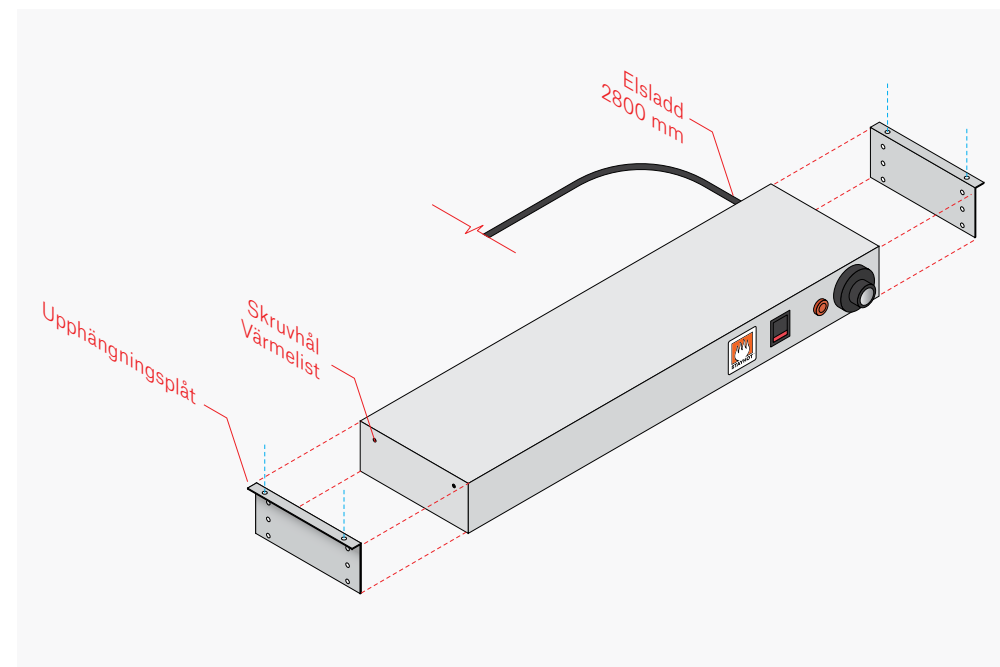


**OBS!** Glöm ej att avlägsna transportsäkringarna innan montering och användning. Det enklaste sättet är att skruva bort skyddsgallret och sedan försiktigt avlägsna skummet från värmeröret. Det går även att peta bort utan att skruva bort skyddsgaller.

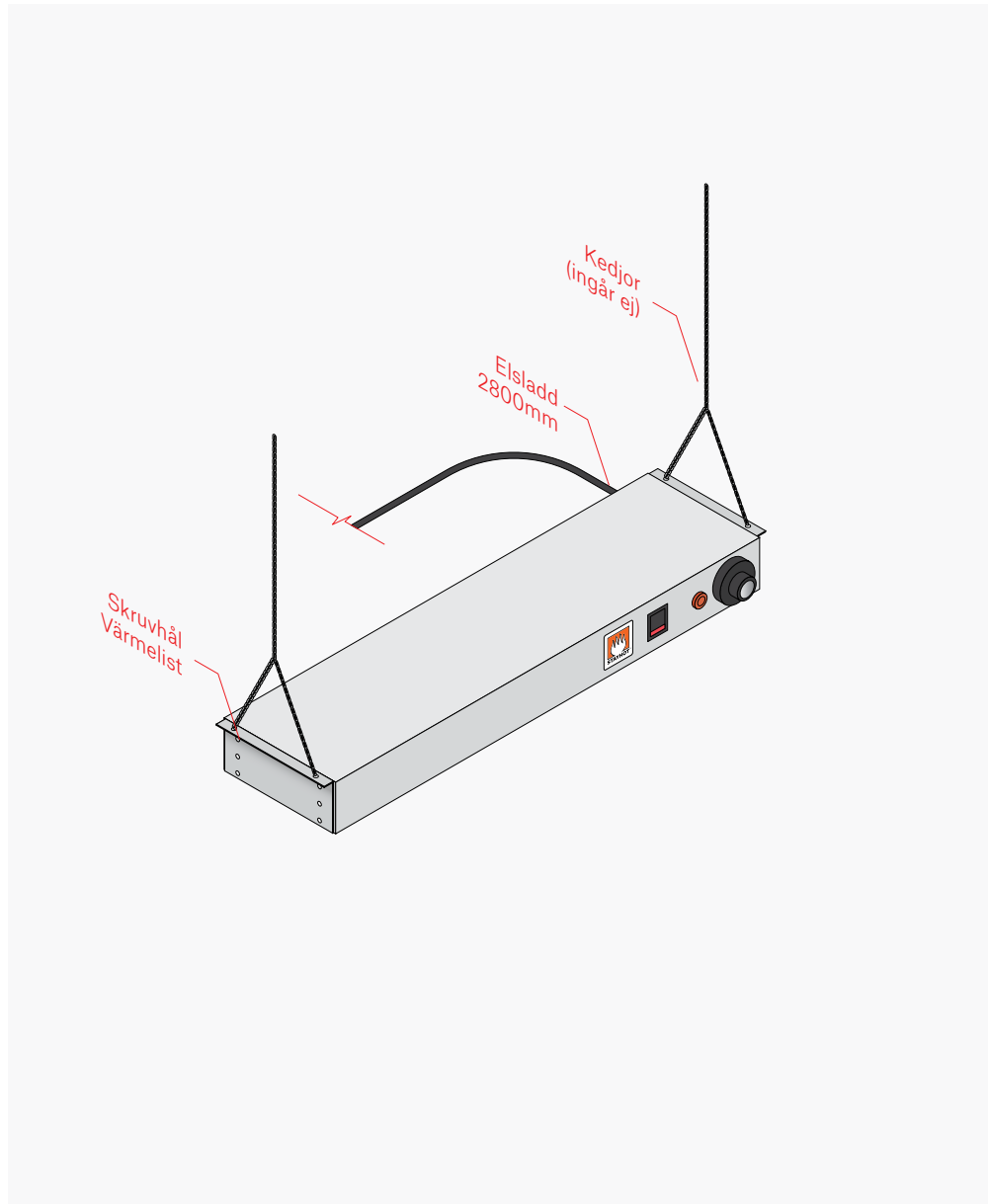
## Upphängningsplåt



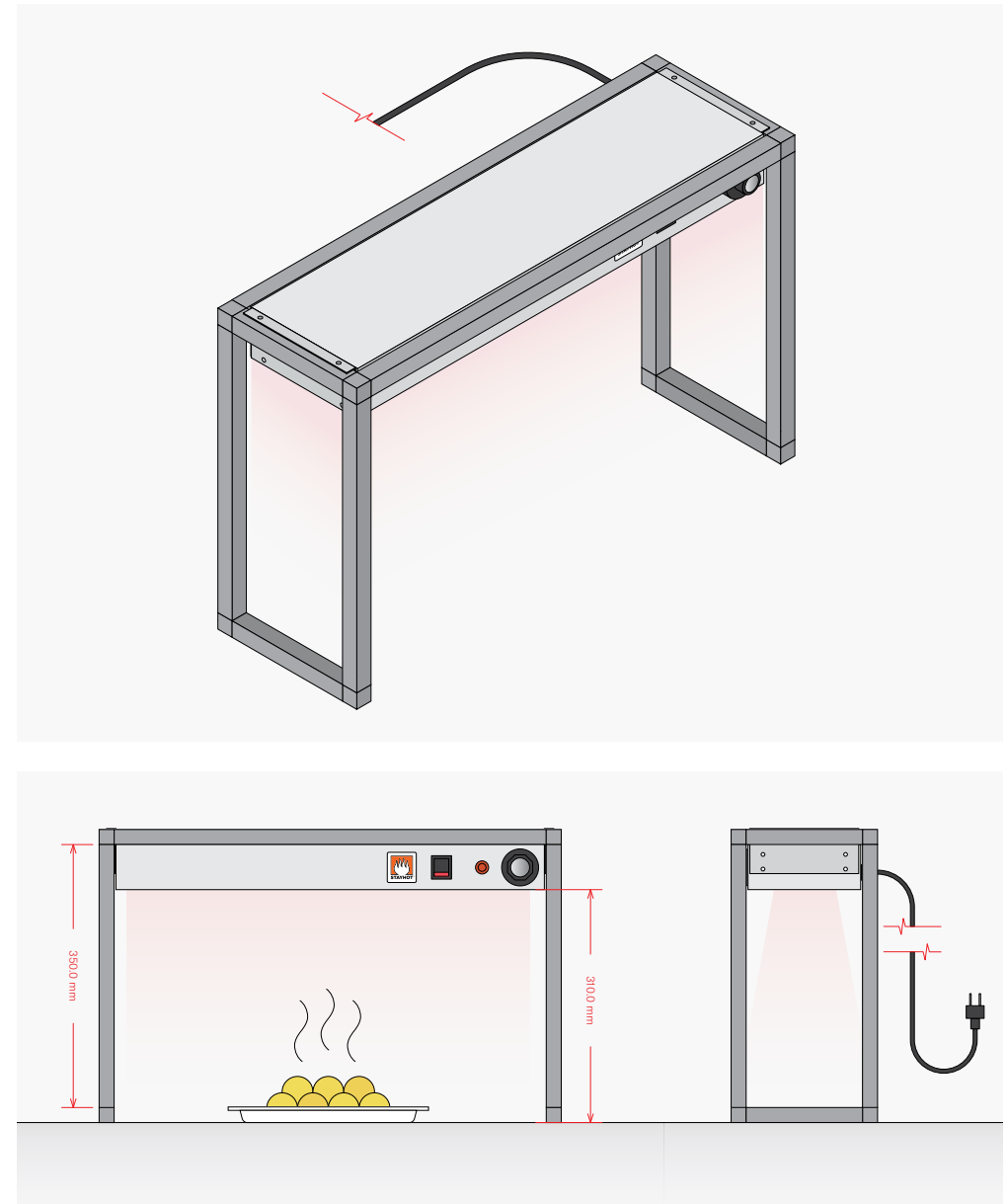
## Monteringsritning



## Montering med upphängningsplåt & kedja (ingår ej)



## Montering med fristående bordsstativ (ingår ej)



## Elanslutning

Stayhot värmelist är försedd med stickkontakt. Anslut stickproppen till ett separat jordat vägguttag 230 V / 10 ampere. Apparaten får ej kopplas in via automatisk tillslag, timer eller liknande.

## Skötsel / Rengöring

Vid all rengöring försäkra er om att strömmen är fränkopplad **(1)**. Ta ur stickkontakten för att eliminera risk för stötar. Kontrollera att kvartselementet kallnat innan du börjar att rengöra. Rengör värmelistens chassi med en fuktig trasa och mildt rengöringsmedel.

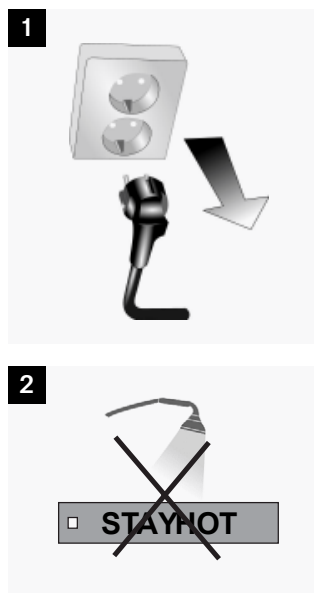
Rengör reflektorn regelbundet eftersom fett och smuts minskar effekten av elementet. Lossa skruvarna till skyddsnätet och snäpp av nätet. Rengör reflektorn med fuktig trasa. Iaktta försiktighet med kvartselementet som är av glas. Efter rengöring montera skyddsgallret på plats.

Sänk aldrig ned värmelisten i vatten och rengör ej med högtryckspruta **(2)**.

**Får ej övertäckas! Får ej översköljas!**

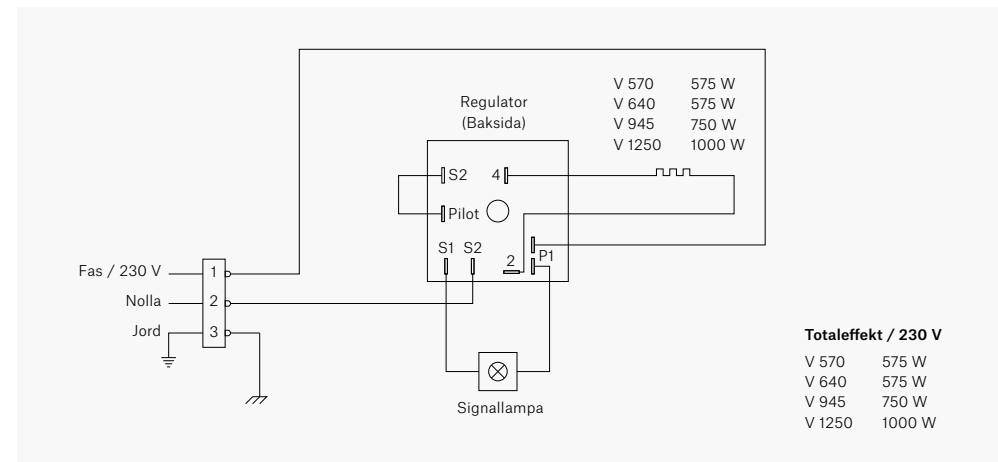
## Reparation och Service

All reparation och service måste ske av tillverkaren eller av auktoriserad personal. **Se till att barn / mindreåriga ej kommer i kontakt med denna produkt.**

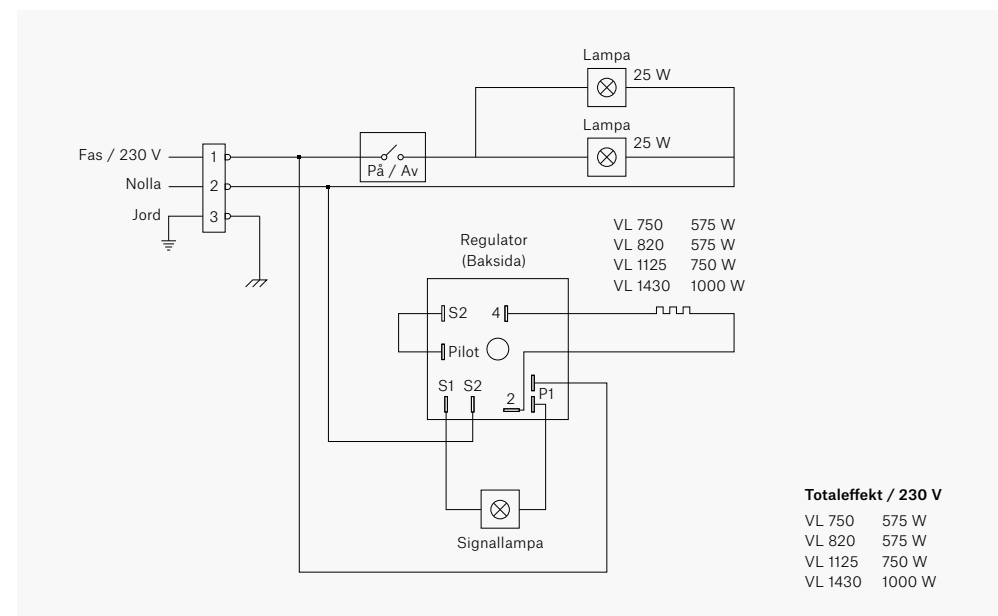


# Elscheman

## Elschema för modell V-570, V-640, V-945, V-1250



## Elschema för modell VL-750, VL-820, VL-1125, VL-1430



# Instruction Manual English

## Stayhot Classic Strip Heater

Translated from  
Original Manual

---

Thank you for your purchase of our Stayhot Strip Heater!

In this manual you will find installation instructions, wiring diagrams, safety guidelines, spare parts and other valuable information. We hope you get a lot of use from this quality product for many years to come.

If you ever need help with your lamp or have any questions, please don't hesitate to get in touch.

---

### Stayhot AB

Telephone +46 8 35 79 15  
Email [info@stayhot.se](mailto:info@stayhot.se)  
Web [www.stayhot.se](http://www.stayhot.se)

Address Knistavägen 1B  
191 62 Sollentuna  
Sweden

### Instruction Manual 210316 V4.0

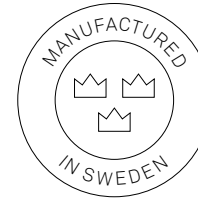
Subject to technical modifications  
at any time and without notice.

## Made in Sweden

---

Our Stayhot Strip Heaters are manufactured right here in our Swedish factory. This gives us full control over materials, suppliers and recycling, where we only settle for the highest quality.

Each strip heater is individually tested and inspected carefully by our production team before they are packed and shipped.



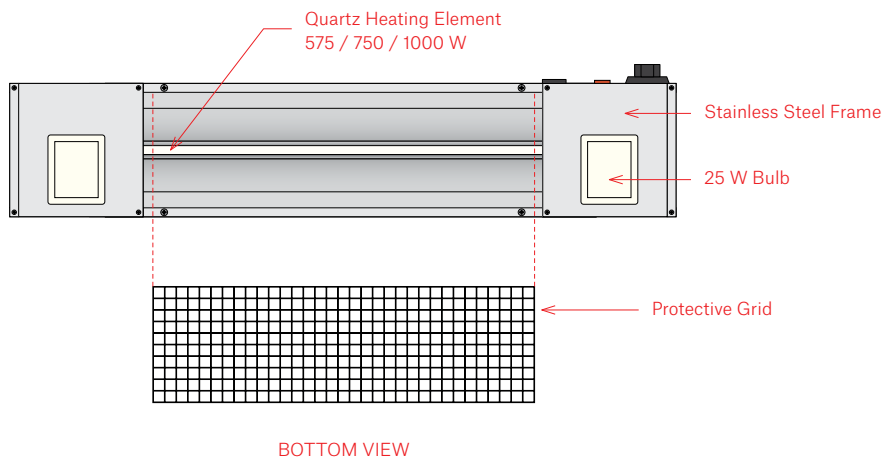
# General Information

Our Stayhot Strip Heaters are made out of stainless steel with Quartz heating elements and protective grid. Each strip heater ships with steel mounting plates. Freestanding table stands or chains for suspension are available as an option.

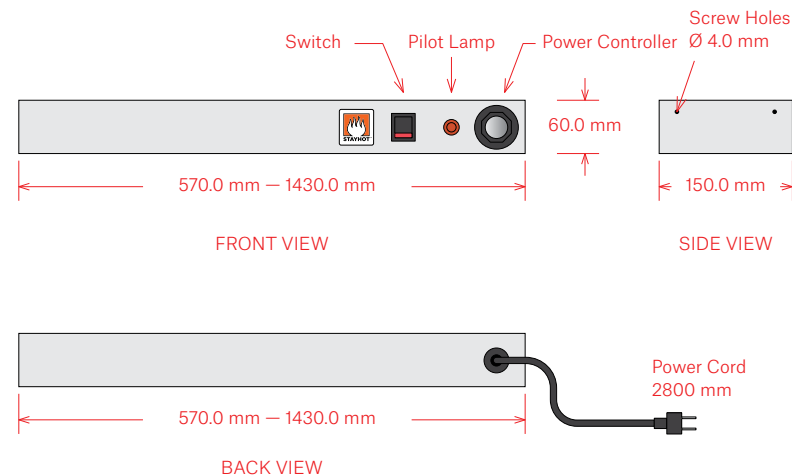
## Models

Without Lighting (V)	Model	Dimensions (mm)	Power (W)
	<b>V-570</b>	570 x 150 x 60	575
	<b>V-640</b>	640 x 150 x 60	575
	<b>V-945</b>	945 x 150 x 60	750
	<b>V-1250</b>	1250 x 150 x 60	1000
With Lighting (VL)	Model	Dimensions (mm)	Power (W)
	<b>VL-750</b>	750 x 150 x 60	575 W + 50 W
	<b>VL-820</b>	820 x 150 x 60	575 W + 50 W
	<b>VL-1125</b>	1125 x 150 x 60	750 W + 50 W
	<b>VL-1430</b>	1430 x 150 x 60	1000 W + 50 W

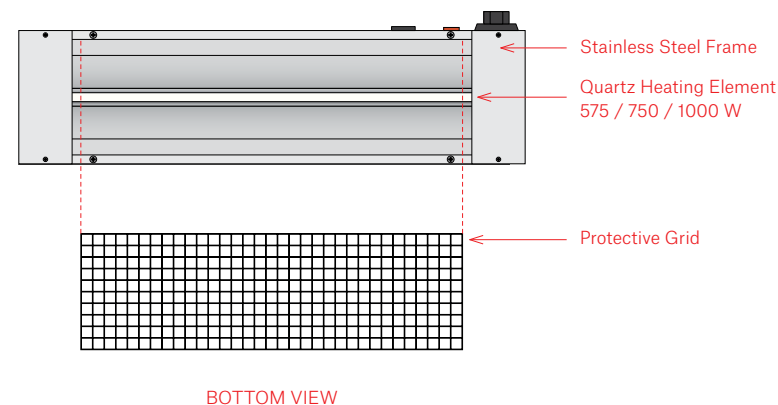
## Models with Lighting (VL)



## Overview



## Models without Lighting (V)



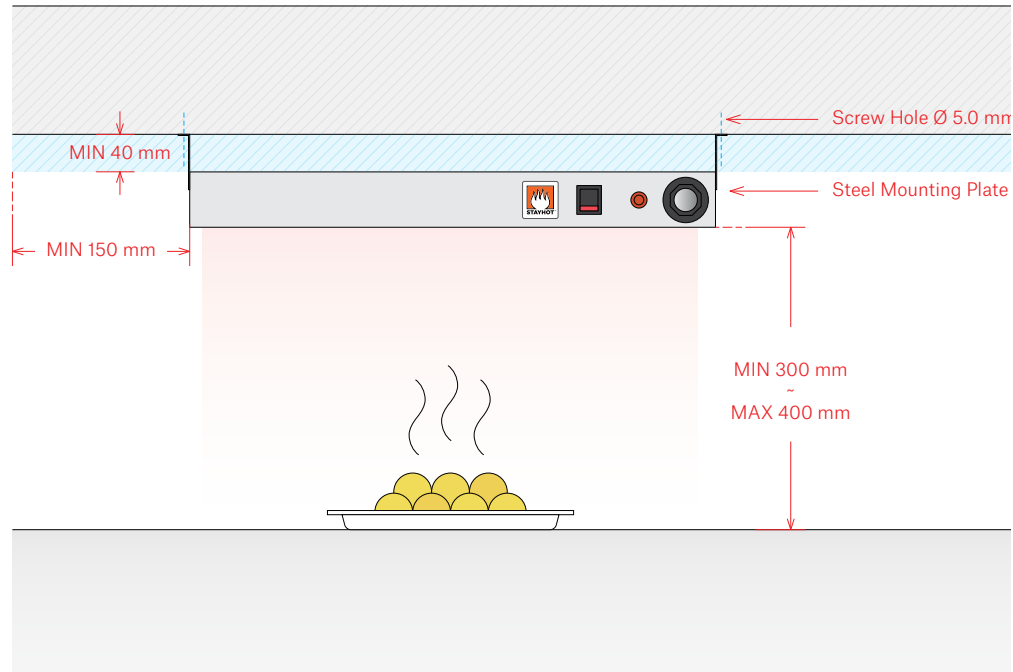


# Assembly Instructions

Our **Strip Heaters** come equipped with a steel mounting plate for mounting under a shelf, alternatively mounting the Strip Heater with hanging chains (not included) from the ceiling. Chains used should have a tensile strength of at least 5 times the strip heater's weight. Mounting plates are screwed first horizontally into the Strip Heater and then mounted vertically under the shelf.

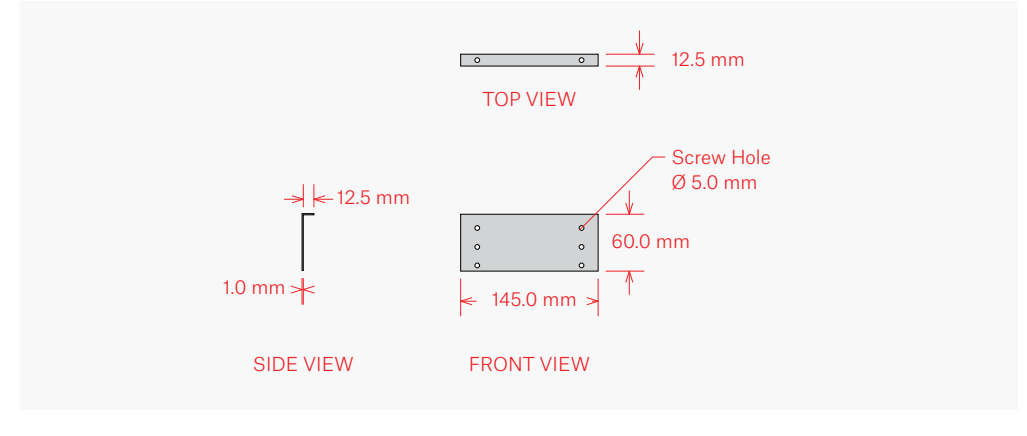
## Stayhot Strip Heaters should be mounted:

- Vertically
- With the long sides no closer than 400 mm from combustible material
- The short sides should be installed at least 150 mm from combustible material
- 300 mm stainless steel dispensing shelf
- 450-500 mm from a buffet table
- Not closer than 400 mm from combustible material

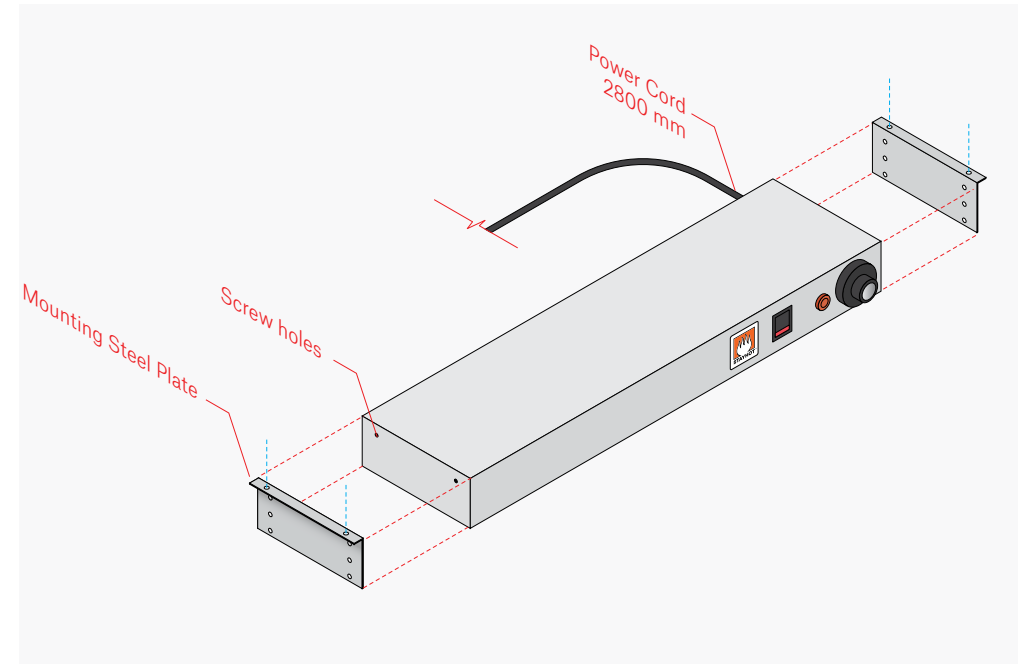


**NOTE!** Do not forget to remove the protective foam before installation and use. The easiest way is to unscrew the protective grid and then carefully remove the foam from the Quartz heating element. You can also remove it by carefully poking away the foam without the need for unscrewing the protective grid.

## Steel Mounting Plate

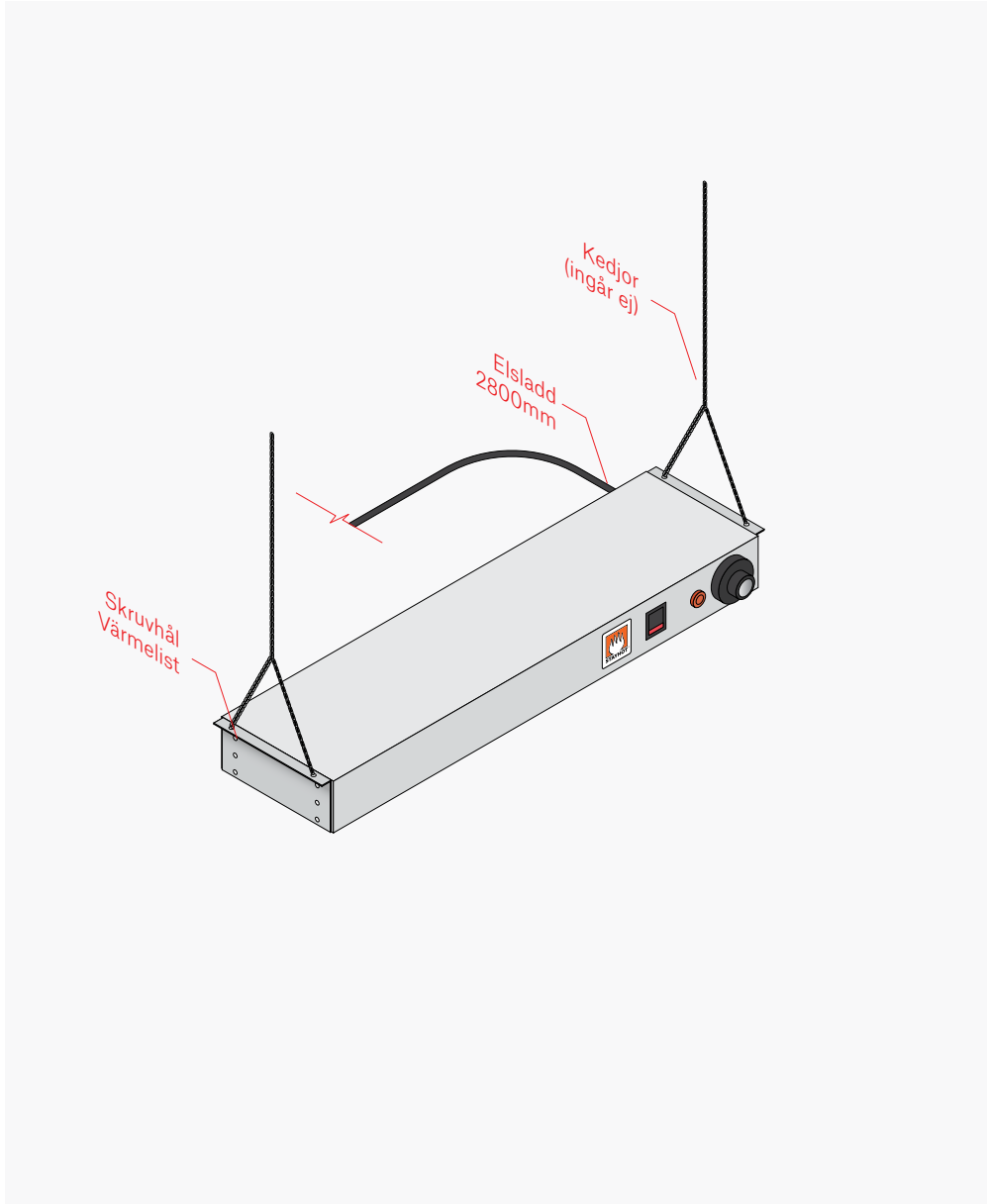


## Mounting Instructions



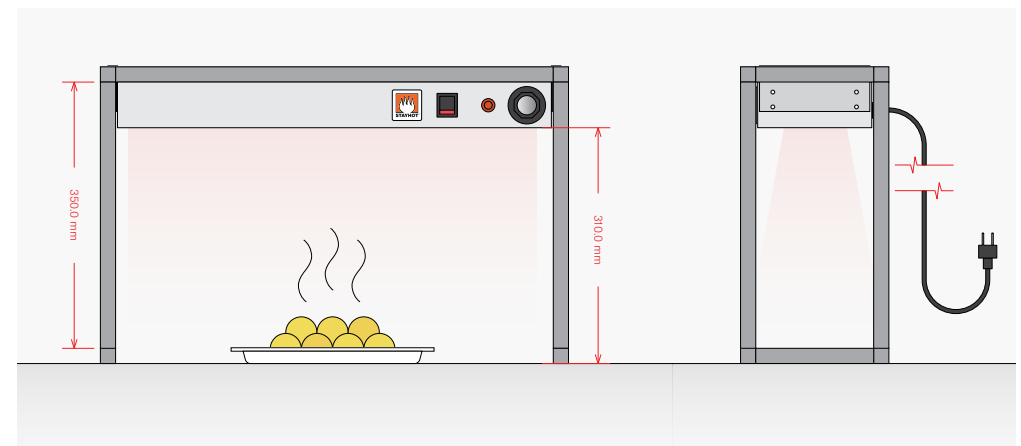
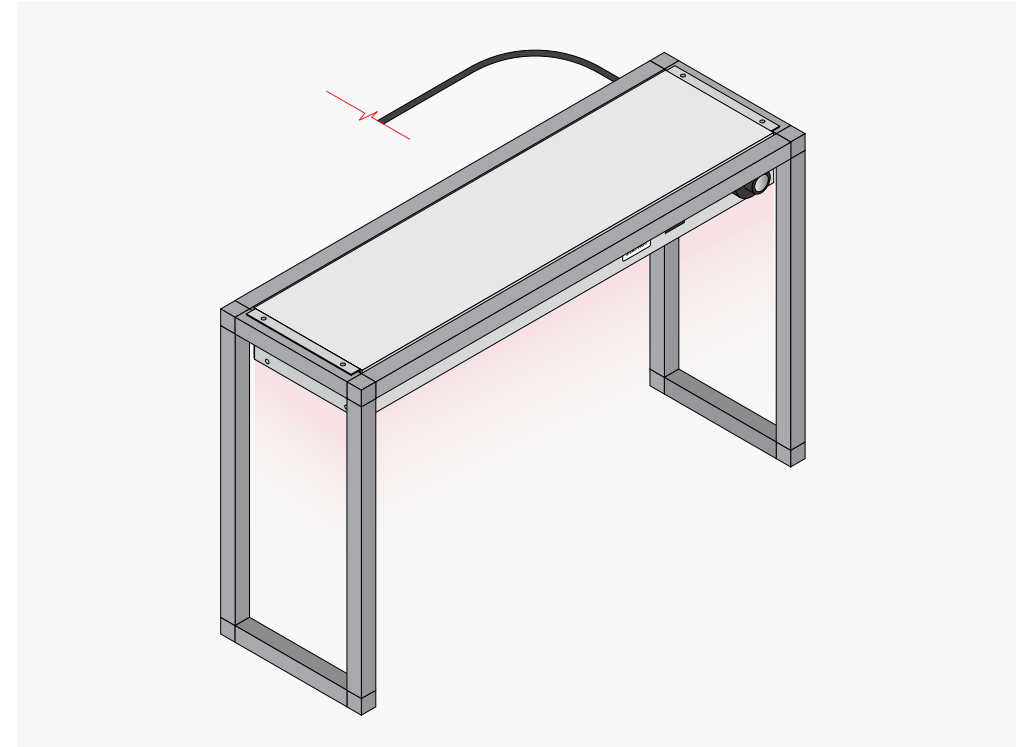
## Assembly Drawing

Steel mounting plates & chains (not included)



## Assembly Drawing

Freestanding table stands (not included)



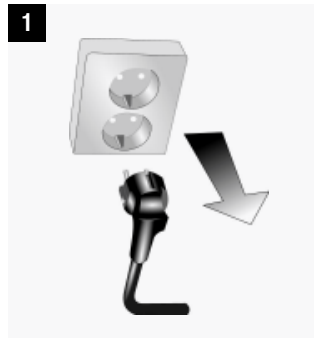
# Electrical Connection / Maintenance / Cleaning

## Electrical connection

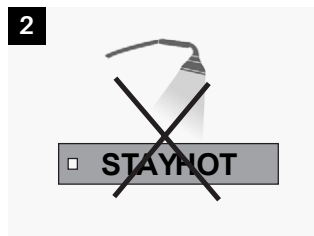
Stayhot strip heater comes equipped with a power plug. Connect the plug to a separate wall socket 230 V / 10 amps. The device must not be connected via the automatic switching, timer or the like.

## Maintenance / Cleaning

When cleaning, please ensure the power is switched off **(1)**. Remove the plug to eliminate the risk of shock. Check that the element has cooled down before you start cleaning. Clean the chassis/frame with a damp cloth and mild detergent.



Clean the reflector regularly because grease and dirt, which reduces the efficiency of the element. Loosen the protective grid screws and remove the grid. Clean the reflector with a damp cloth. Use caution while cleaning the Quartz heating element as it is made of glass. After cleaning, place the grid into position and re-mount.



Never immerse the heating strip in water and do not wash with a pressure washer **(2)**.

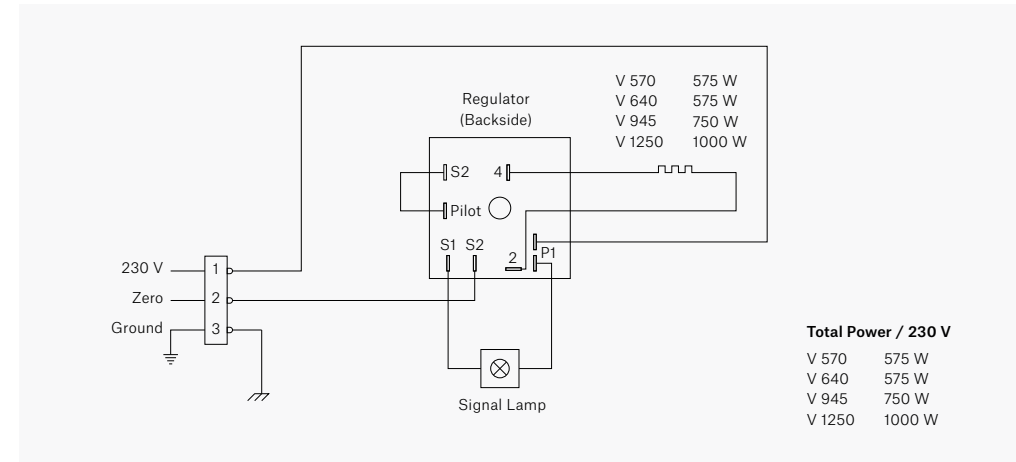
**Must not be covered! Do not wash down!**

## Repair and Service

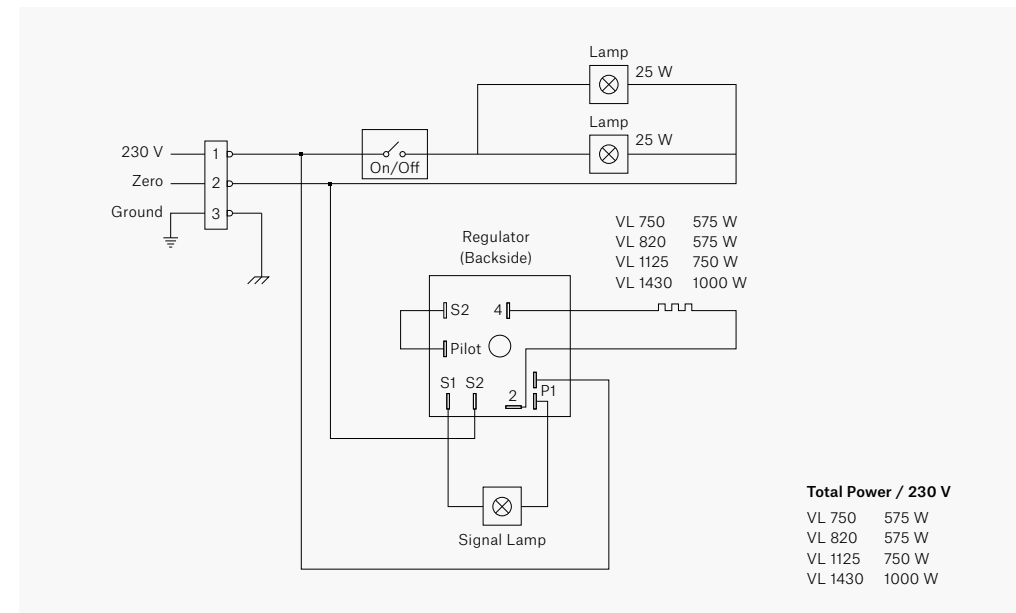
All repairs and service should be done by the manufacturer or by authorized personnel. **Make sure the children / minors does not come into contact with this product.**

# Wiring Diagrams

## Wiring diagram for models V-570, V-640, V-945, V-1250



## Wiring diagram for models VL-750, VL-820, VL-1125, VL-1430



## Reservdelar

SE

Beskrivning	Art. Nr:	Storlek	Effekt
Kvartsrör till V-570, VL 750	ST570	480 mm	575 W
Kvartsrör till V-640, VL 820	ST640	550 mm	575 W
Kvartsrör till V-945, VL-1125	ST945	850 mm	750 W
Kvartsrör till V-1250, VL-1430	ST1250	1155 mm	1000 W
Insatsbelysning (inkl. belysn.)	ST1090		
Signallampa	ST1096		
Strömbrytare (till / från)	ST1092		
Reostat	ST1093		
Galler till V-570, VL 750	ST1097	445 x 128 mm	
Galler till V-640, VL 820	ST1098	515 x 128 mm	
Galler till V-945, VL-1125	ST1099	820 x 128 mm	
Galler till V-1250, VL-1430	ST10991	1125 x 128 mm	
Dragavlastare inkl. kabel och stickkontakt	ST1089		

## Spare Parts

EN

Description	Product No.	Measurements	Power
Heating element for V-570, VL 750	ST570	480 mm	575 W
Heating element for V-640, VL 820	ST640	550 mm	575 W
Heating element for V-945, VL-1125	ST945	850 mm	750 W
Heating element for V-1250, VL-1430	ST1250	1155 mm	1000 W
Lamp casing including lightbulb	ST1090		
Pilot Lamp	ST1096		
Power Switch	ST1092		
Rheostat	ST1093		
Protective grid for V-570, VL 750	ST1097	445 x 128 mm	
Protective grid for V-640, VL 820	ST1098	515 x 128 mm	
Protective grid for V-945, VL-1125	ST1099	820 x 128 mm	
Protective grid for V-1250, VL-1430	ST10991	1125 x 128 mm	
Strain relief incl. cable and plug	ST1089		

